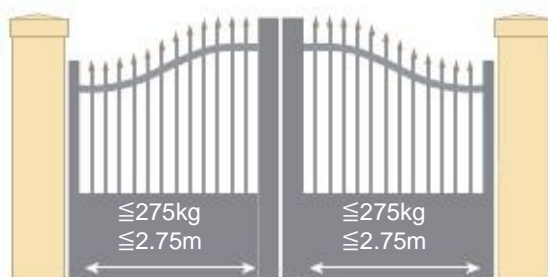


# NÁVOD K OBSLUZE

POHON PRO KŘÍDLOVÁ VRATA



SW32



## Bezpečnostní pokyny

Upozornění! Před použitím pohonu si pečlivě přečtěte tuto příručku. Nesprávná instalace může způsobit vážná zranění. Máte-li dotazy nebo připomínky, kontaktujte prosím naše servisní středisko.

Uchovejte tento návod pro případnou budoucí údržbu přístroje.

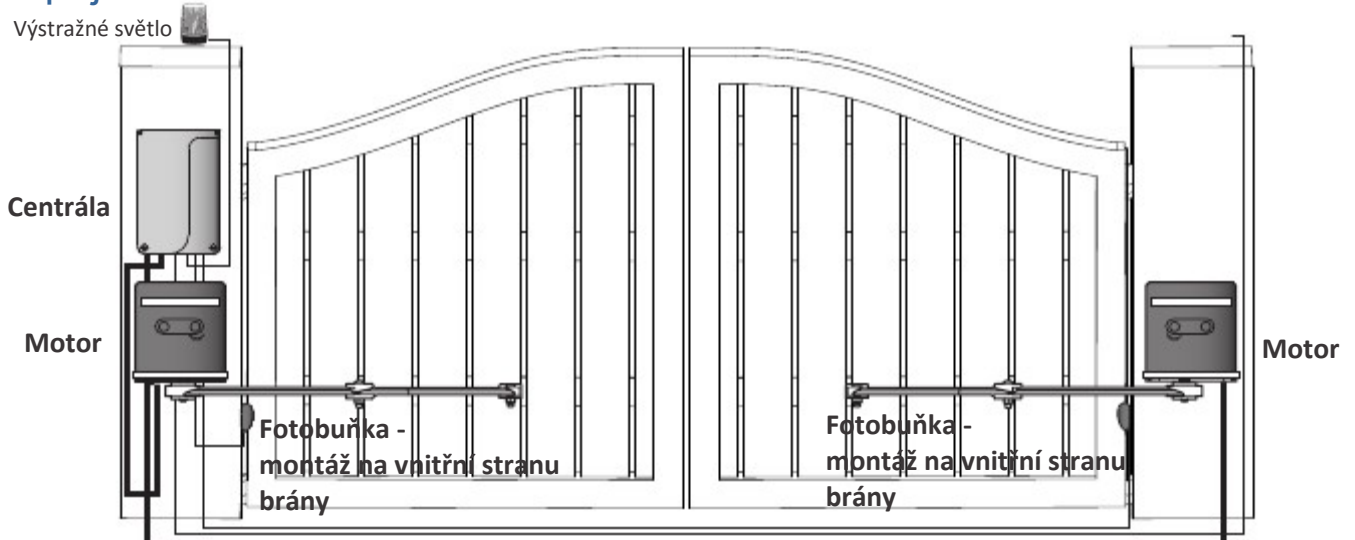
- **Veškeré práce související s instalací, připojením, testováním, kontrolou a údržbou zařízení musí provádět kvalifikovaná a kompetentní osoba!**
- Před montáží se ujistěte, že je výrobek kompletní a je vhodný pro Vaše křídlová vrata. Pokud tomu tak není, nepokračujte v instalaci.
- **Veškeré úkony pro instalaci a údržbu musejí být prováděné pouze tehdy, pokud je pohon odpojen od elektrické sítě.**
- Nikdy neupravujte žádnou část výrobku. Výrobce není zodpovědný za škody způsobené neoprávněnými úpravami výrobku.

## • Charakteristika produktu

Tento produkt je navržen a určen pro automatizaci křídlové brány. Jakékoliv jiné použití není vhodné. Výrobek je dodáván s motorem na stejnosměrné napětí 12V.



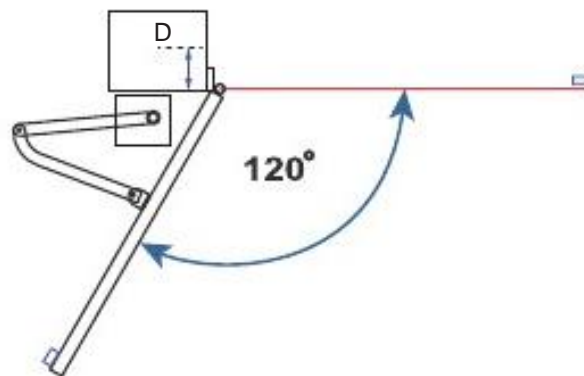
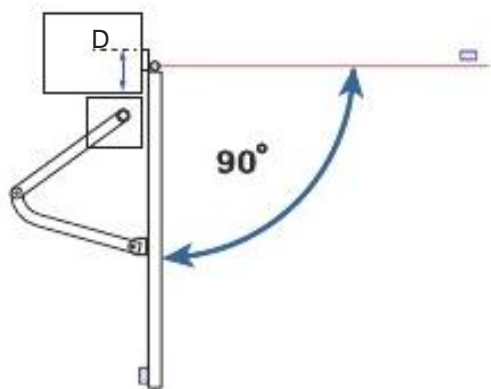
## • Připojení



Pohon vyžaduje použití koncových dorazů

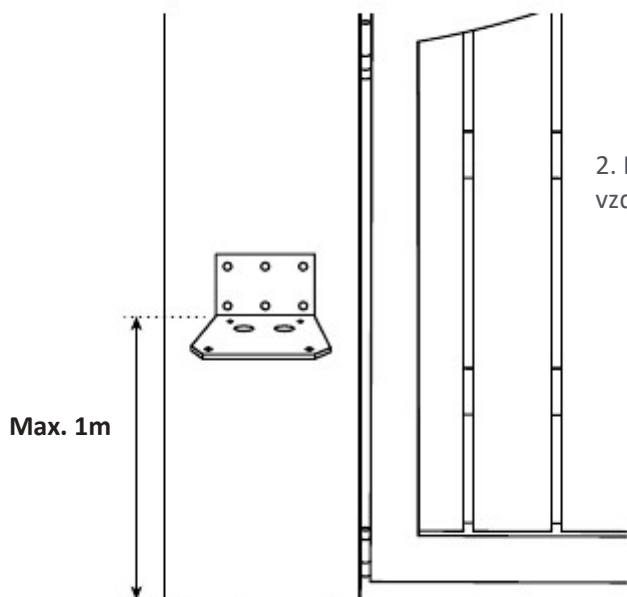
## • Instalace

### Motor

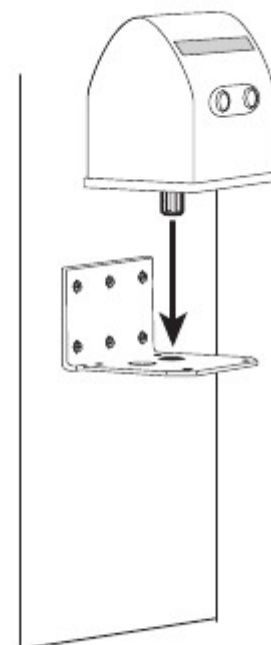


1. V závislosti na poloze brány vyhledejte v tabulce maximální úhel otevření brány

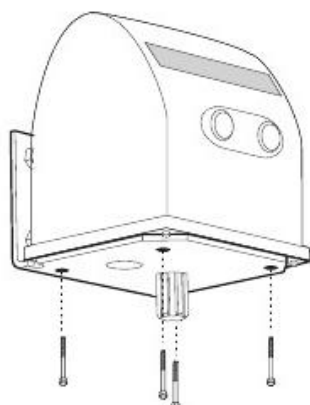
Úhel otevření	Vzdálenost D (mm)
90°	-50 < D < 250
100°	-50 < D < 160
110°	-50 < D < 80
120°	0 < D < 50



2. Připevněte montážní úchyt na sloupek. Ujistěte se, že vzdálenost mezi úchytem a povrchem země není větší než 1 metr.



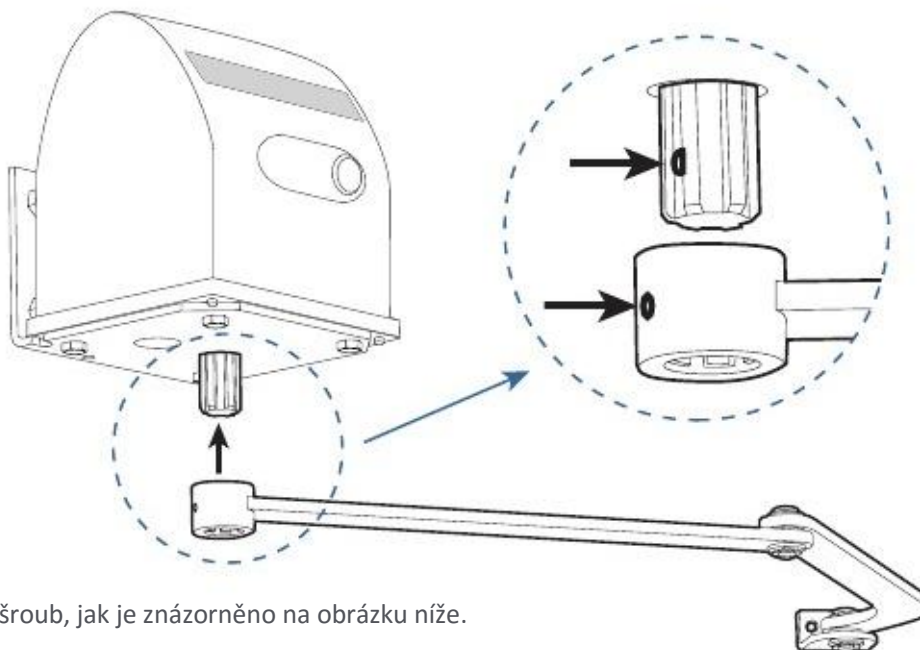
3. Umístěte hřídel motoru do otvoru v úchyty, jak je zobrazeno na obrázku vpravo.



4. Připevněte motor na montážní úchyt na sloupku utažením 4 šroubů, jak je znázorněno na obrázku výše.

## Montáž ramen

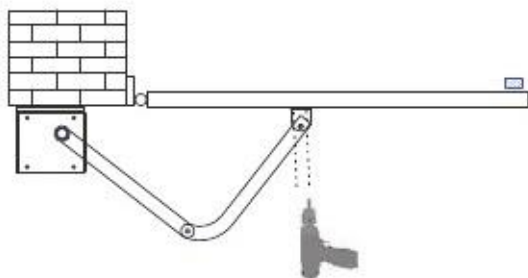
1. Umístěte rameno na hřídel motoru, jak je uvedeno na obrázku níže.



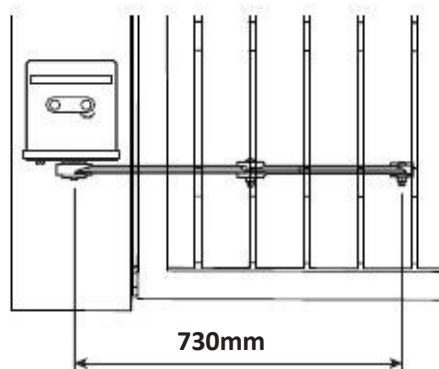
2. Otočte zajišťovací šroub, jak je znázorněno na obrázku níže.



3. Umístěte druhou stranu ramena k bráně a utáhněte šrouby.

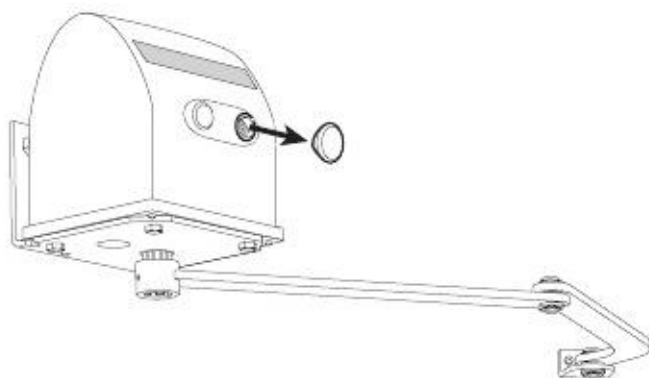


4. Ujistěte se, že vzdálenost mezi motorem pohonu a montážním úchytem na bráně není větší než 730mm.

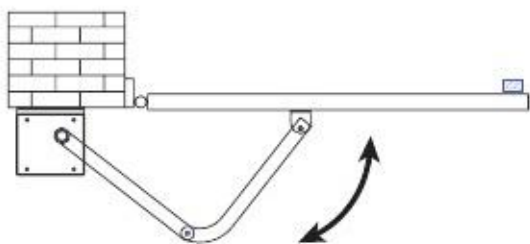


## Ruční odemykání a zamykání pohonu

1. Sejměte gumovou krytku.

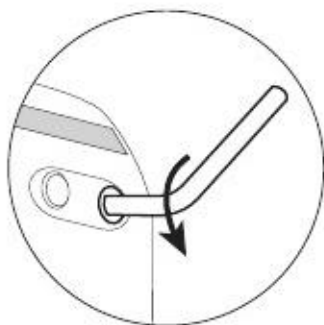


2. Otočte ve směru hodinových ručiček.

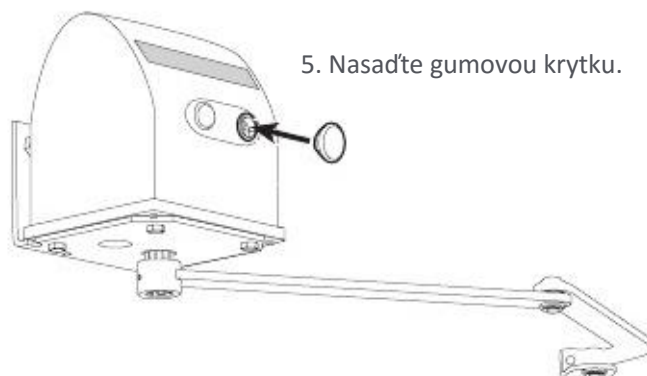


3. Posuňte křídlem brány vpřed nebo vzad.

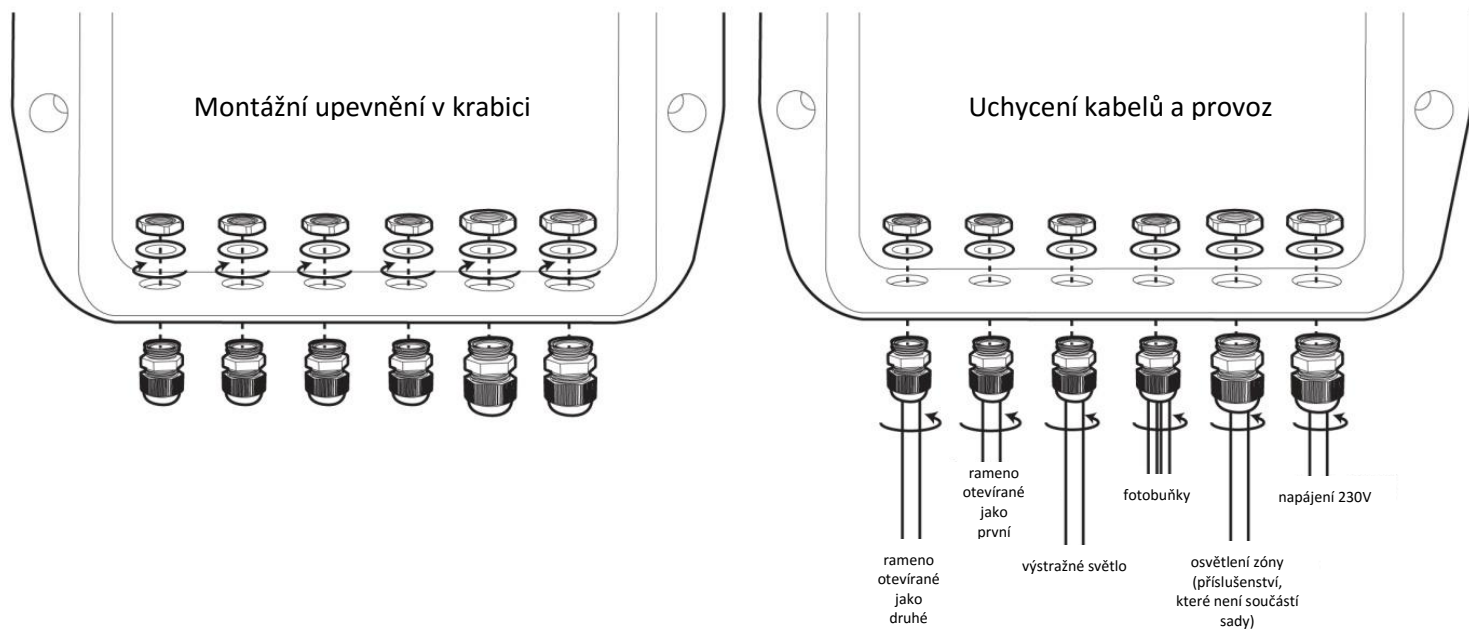
4. Použijte imbusový klíč a otočte proti směru hodinových ručiček, až uslyšíte cvaknutí. Tím je motor uzamčen.



5. Nasadte gumovou krytku.



# Elektrické připojení

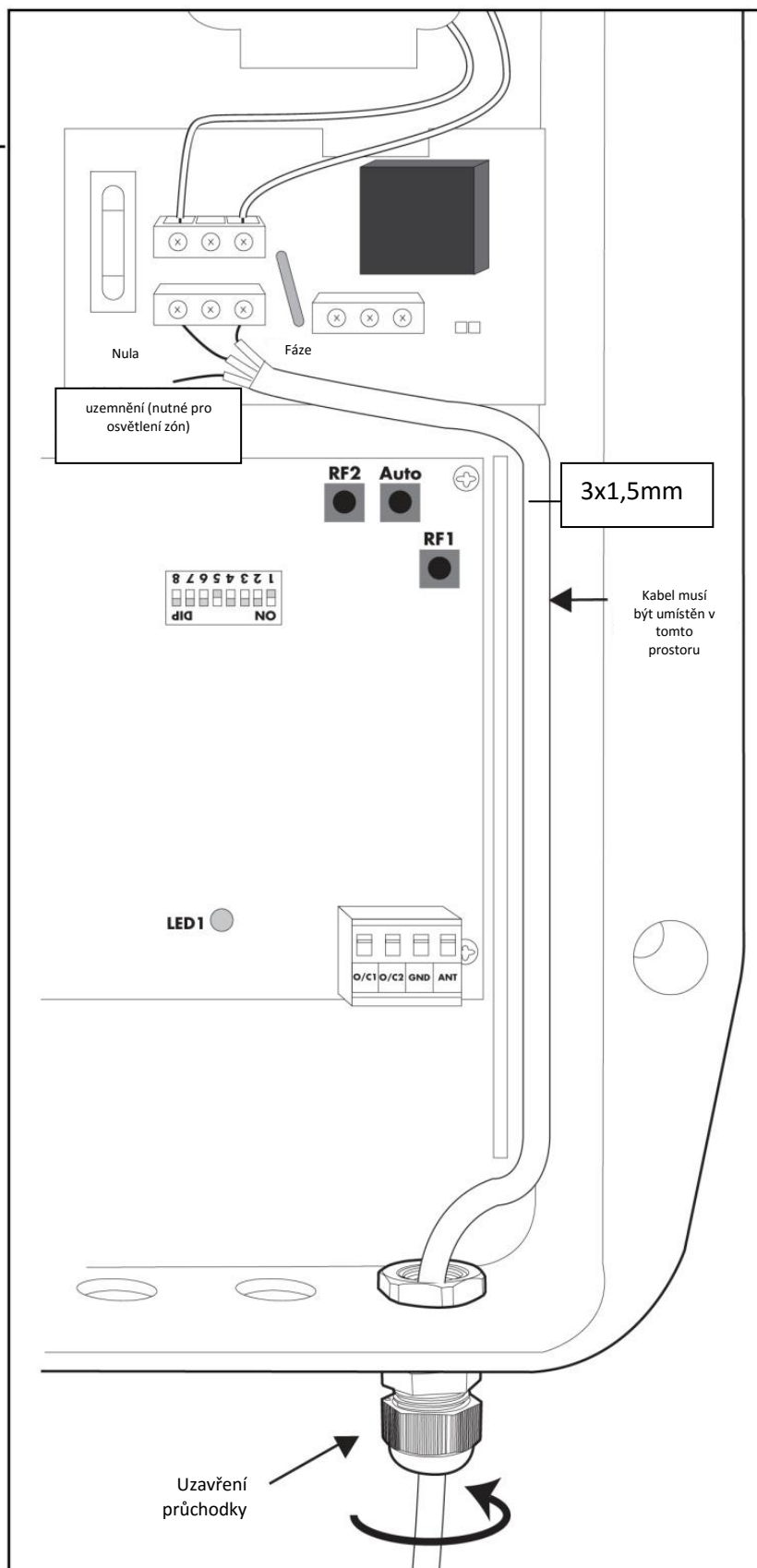
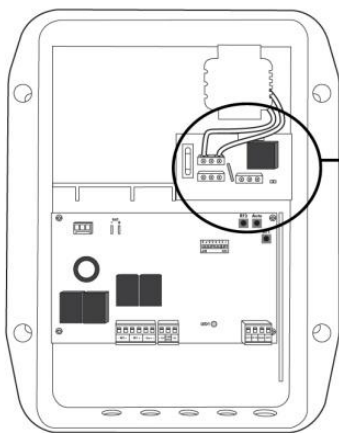


Důležitá upozornění:

Použité elektrické vedení musí být:

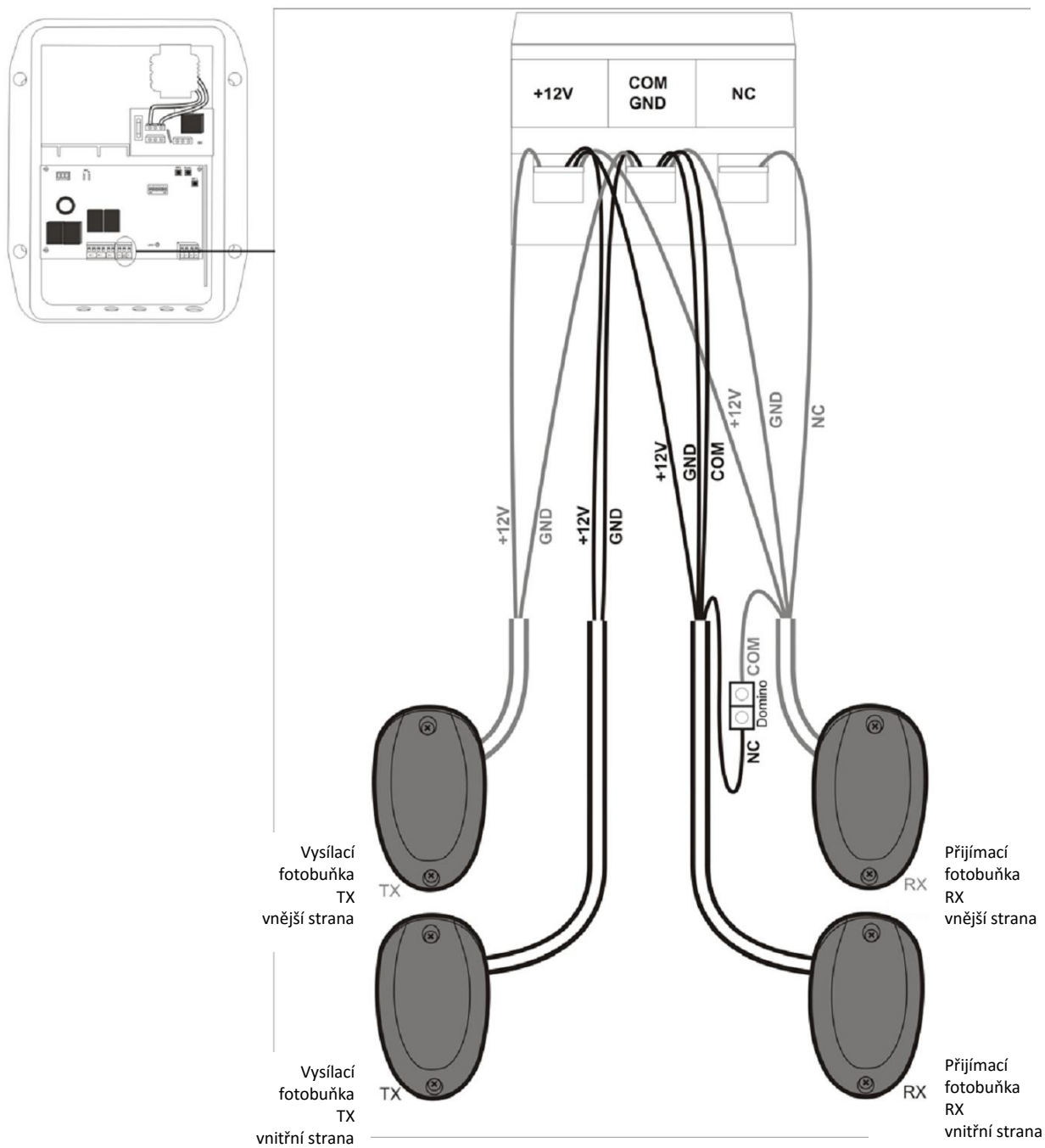
- určené výhradně pro napájení pohonu brány
- zabezpečené pojistkou nebo jističem (minimálně 6A, maximálně 16A) a diferenciálním obvodem (30mA)
- shodné s platnými bezpečnostními normami

Zapojte napájecí kabely a ujistěte se, že jsou správně uspořádané v elektrické skříňce tak, jak je znázorněno na obrázku níže:

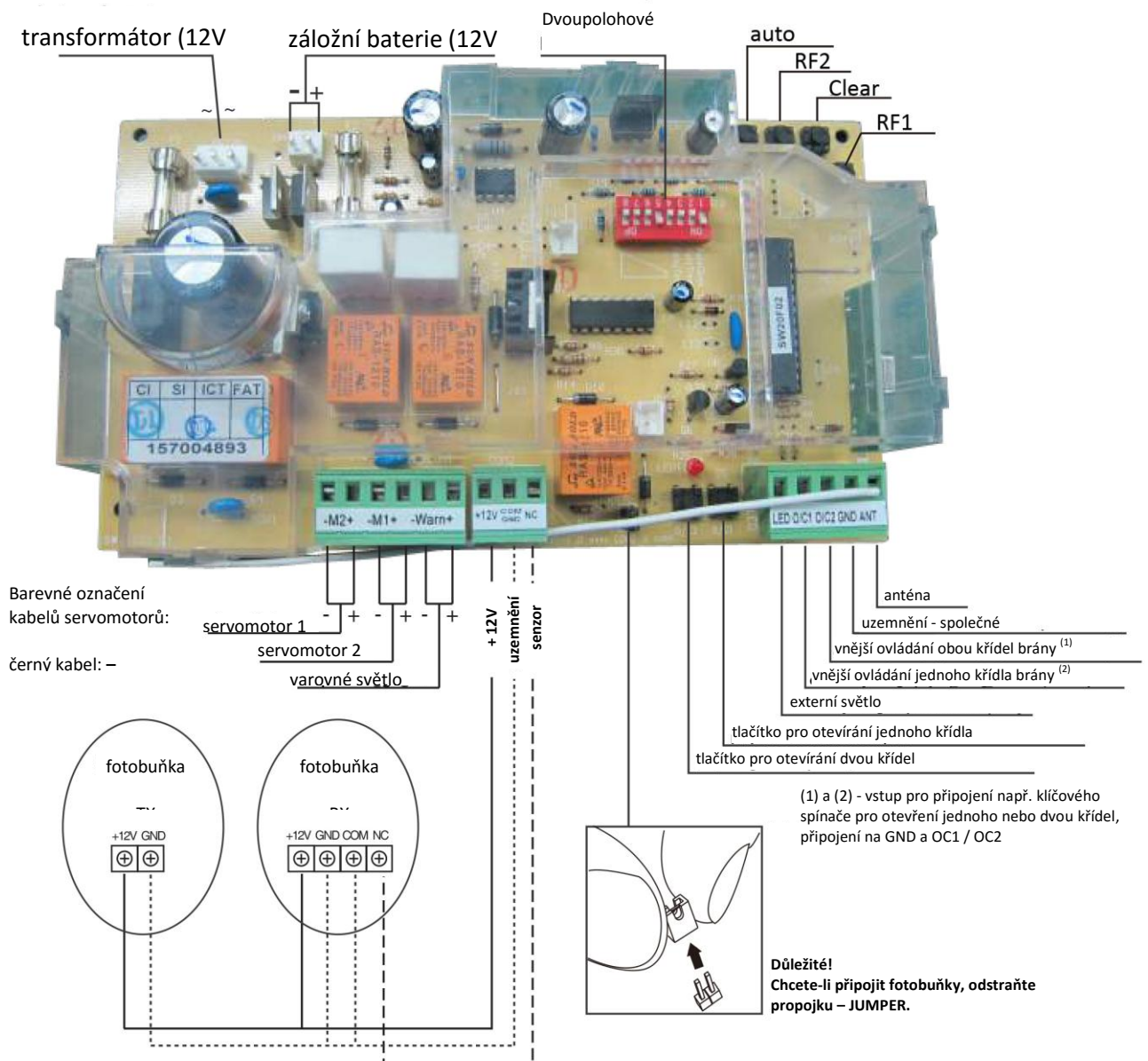
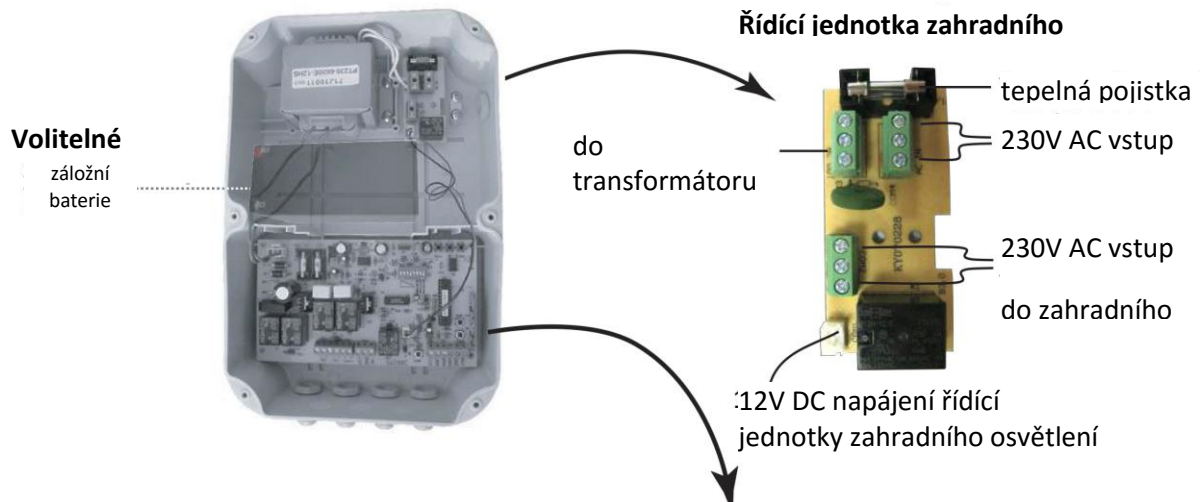


## Připojení druhého páru fotobuněk

Odpojte oba kabely COM i NC zapojených přijímacích fotobuněk. Připojte nový pár fotobuněk. Zapojte výstupy přijímacích fotobuněk k suchému normálně otevřenému kontaktu při použití domino efektu.

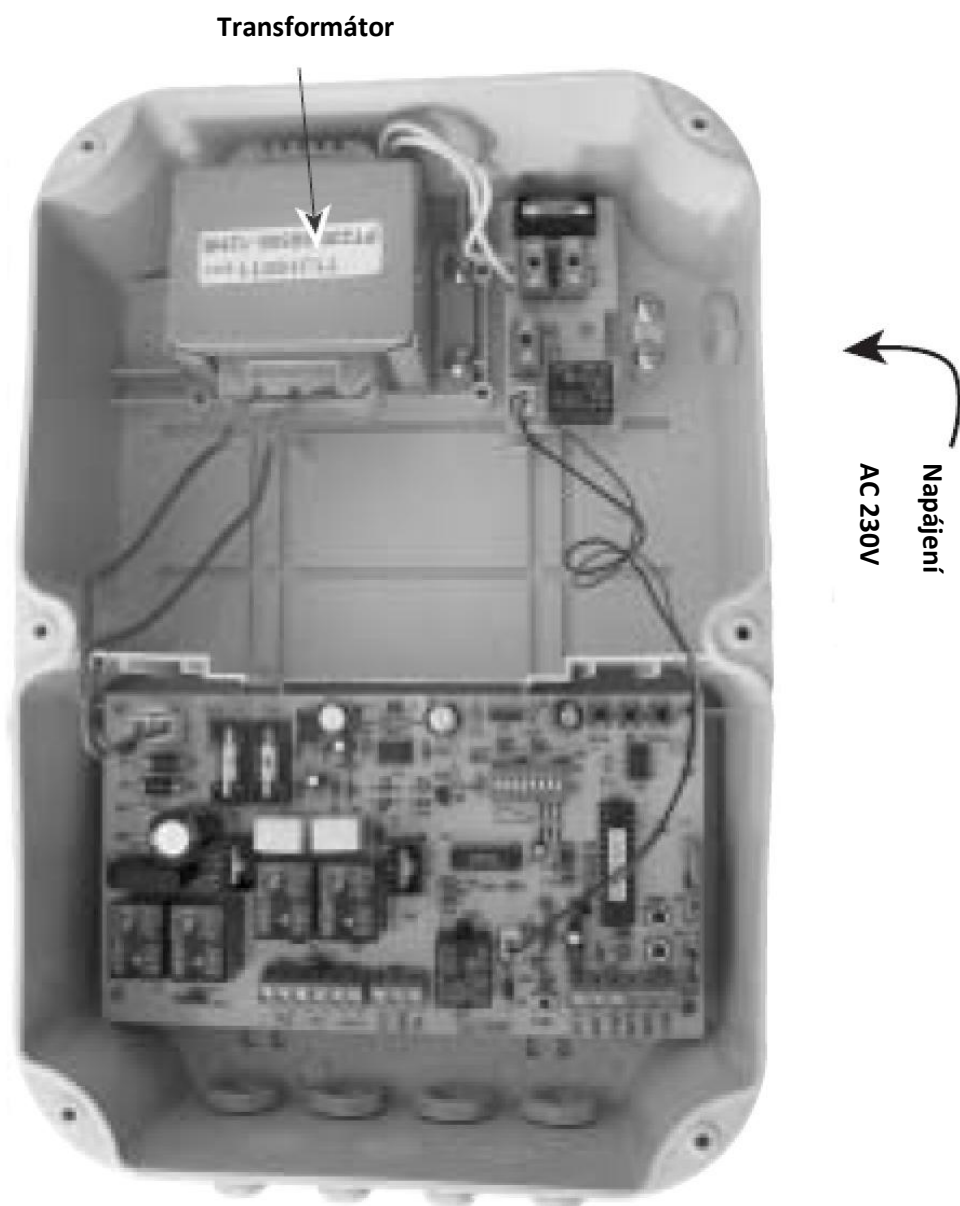






## Schéma zapojení AC (střídavý proud)

Vedení uvnitř ovládací skříně má vypadat tak, jak je znázorněno na obrázku níže.



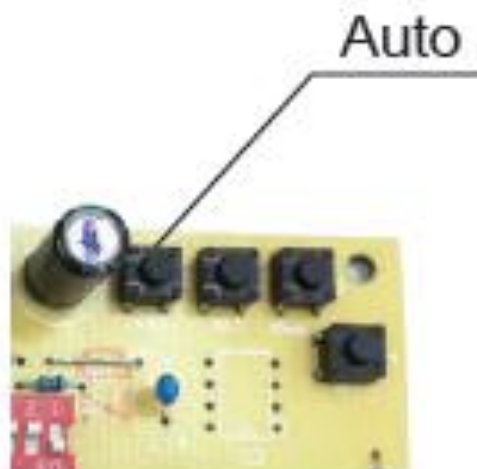
### Kabely:

napájení: 230V-3x1,5mm<sup>2</sup>  
pohon: 230V-2x1mm<sup>2</sup>  
výstražný maják: 12V-1mm<sup>2</sup>  
fotobuňka RX: 4x0,5mm<sup>2</sup>  
fotobuňka TX: 2x0,5mm<sup>2</sup>

## Funkce otevírání/zavírání

Před spuštěním systému si pečlivě přečtěte tuto část návodu. Bez správného nastavení může dojít k poruše, křídla se nemusejí úplně zavřít nebo se nemusejí otevřít do požadovaného úhlu. Odstraňte veškeré překážky, které by mohly blokovat plynulý chod brány.

Pro aktivaci této funkce stiskněte a podržte tlačítko AUTO na řídicí jednotce po dobu 3 sekund. Po uvolnění tlačítka se přístroj přepne do režimu kalibrace otevření/zavření.



- Systém nejprve uzavře obě křídla brány. Před tím, než se motory pohonu spustí, se rozsvítí výstražný maják na dobu 3 sekund. Nejprve se uzavře motor M2 a jednu sekundu po té se začne zavírat motor M1.
- Po 3 sekundách motor M1 úplně otevře první křídlo brány, po dalších 3 sekundách otevře druhé křídlo motor M2.
- Po dalších 3 sekundách se brána zavře.
- Systém bude znovu opakovat výše uvedené kroky.
- Poté systém zkontroluje provoz motorů M1 a M2 zároveň (časová prodleva mezi oběma křídly bude 3 sekundy) Po správném provedení kalibrace zůstanou křídla motorů M1 a M2 v uzavřené poloze. Automatická kalibrace proběhla úspěšně a systém je připraven k použití. Pokud výstražné světlo nezhasne, znamená to, že kalibrace nebyla dokončena.

**POZNÁMKA:** kalibrace systému může selhat v případě, že jsou křídla brány příliš těžká. V tomto případě byste měli zvýšit limit dle instrukcí na stranách 13 až 15 popsanych v této příručce. Pokud budete potřebovat další pomoc nebo radu, kontaktujte prosím naše technické oddělení na tel. čísle **777 30 20 60**.

## AKTIVACE DÁLKOVÉHO OVLÁDÁNÍ

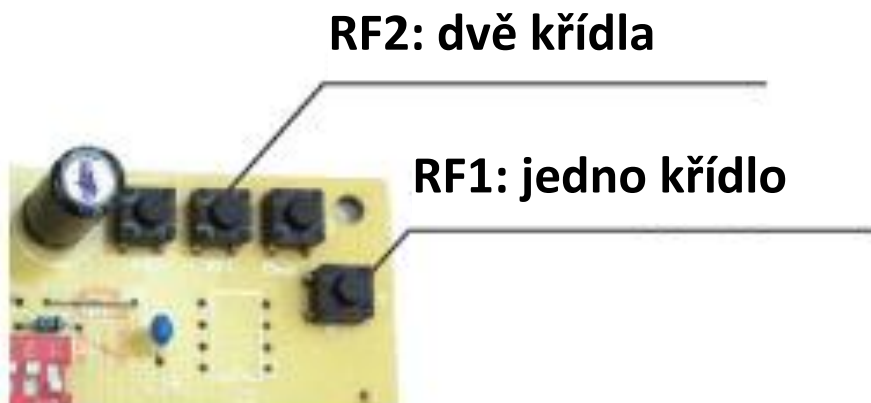
K tomuto pohonu můžete naprogramovat až 8 dálkových ovladačů.

Pro obě křídla brány:

1. Stiskněte tlačítko „RF2” na řídicí jednotce po dobu 2 sekund.
2. V momentu, když LED dioda zhasne, pusťte tlačítko RF2 (vstoupíte do režimu kalibrace) a stiskněte libovolné tlačítko na dálkovém ovladači. LED dioda se 3x rozsvítí a zhasne, což znamená, že byl dálkový ovladač správně naprogramován. Tlačítko, které bylo použito, otevře obě křídla brány.
3. Opakujte kroky 1 a 2 pro aktivaci dalších dálkových ovladačů. Dálkový ovladač, který není aktivován, nebude rozpoznán.

Pro jedno křídlo brány (funkce branky pro chodce):

Postup je stejný jako v předchozí části – kroky 1 až 3 pro aktivaci dálkového ovladače, ale tentokrát použijte tlačítko „RF1“. Na dálkovém ovladači použijte volné (nenaprogramované) tlačítko.



## Dálkový ovladač

Vyberte dvě ze čtyř tlačítek pro naprogramování dálkového ovladače (jedno tlačítko pro otevření obou křídel, jedno tlačítko pro funkci branky pro chodce). Zbývající tlačítka můžete použít pro ovládání jiných zařízení, např. pro pohon garážových vrat (kompatibilní výrobce).



Ovládání dálkovým ovladačem:

Jedním stisknutím otevřete bránu, opětovným stisknutím bránu nouzově zastavíte, dalším stiskem se brána začne zavírat atd.

Otevření brány:

1. Výstražné světlo bude blikat po dobu přibližně 3 sekund. Poté se začne otevírat první křídlo a po 3 až 4 sekundách se začne otevírat i druhé křídlo. Jakmile brána dosáhne mechanického dorazu, motory i výstražné světlo se vypnou.
2. Pokud brána narazí na překážku, křídlo se zastaví, rozsvítí se varovné světlo a pohon čeká na další příkaz.

Zavření brány:

1. Výstražné světlo se rozsvítí na dobu 3 sekund po spuštění prvního motoru M2, poté se spustí motor M1. Jakmile brána dosáhne mechanického dorazu, motory i výstražné světlo se vypnou.
2. Pokud brána narazí na překážku, křídlo se zastaví, rozsvítí se varovné světlo a pohon čeká na další příkaz.

## Osvětlení příjezdové cesty, zahradní osvětlení

Je možné k tomuto pohonu připojit osvětlení příjezdové cesty nebo zahradní osvětlení o max. výkonu 500W. Po stisknutí tlačítka pohon automaticky zapne na dobu přibližně 2 minut, poté se osvětlení automaticky vypne. Schéma pro zapojení osvětlení naleznete v tomto návodu **na straně 9**.

## Fotobuňky

Fotobuňky připevněte na sloupky, přímo naproti sobě ve výšce 30 až 50 cm od země z vnitřní strany brány, ve vzdálenosti min. 10 cm od pohyblivých částí.

1. Při otevírání křídel brány:

Pokud je paprsek mezi fotobuňkami přerušen, systém toto ignoruje.

2. Při zavírání křídel brány:

Pokud je paprsek mezi fotobuňkami přerušen, systém zastaví zavírání křídel brány a následně otevře obě křídla najednou až do jejich koncových poloh. Zůstává v nouzovém režimu, výstražné světlo bliká. Prvním stiskem tlačítka vypnete signalizaci, druhým stiskem potvrzujete otevření brány, třetím stiskem opětovně začne zavírání brány.

## Automatické zavírání

Pokud je tato funkce aktivována nastavením spínače 1 (viz nastavení přepínače), brána se zavírá po 30ti nebo 60ti sekundách po otevření. Přepínač č. 1 (jeden z 8 přepínačů) nastavte do polohy ON – brána se zavře po 30ti sekundách. Přepínač č. 1 a 2 nastavte do polohy ON – brána se zavře po 60ti sekundách. Je-li přepínač č. 1 v poloze OFF, automatické zavírání je vypnuté a je nutné pro zavření použít dálkový ovladač.

## Ovládání pomocí řídicí jednotky

### Tlačítko - OC2

Pracovní postup je stejný jako pomocí ovládání dálkovým ovladačem: jedním stisknutím otevřete bránu, opětovným stisknutím bránu nouzově zastavíte, dalším stiskem se brána začne zavírat atd.

## Vymazání dálkových ovladačů

Stiskněte tlačítko „Clear“ na řídicí jednotce (pod napětím) a podržte na dobu přibližně 8 sekund. Poté uvolněte. LED dioda by se měla rozblikat na dobu přibližně 3 sekund, což naznačuje, že paměť dříve naprogramovaných dálkových ovladačů byla vymazána.

## Resetování řídicí jednotky

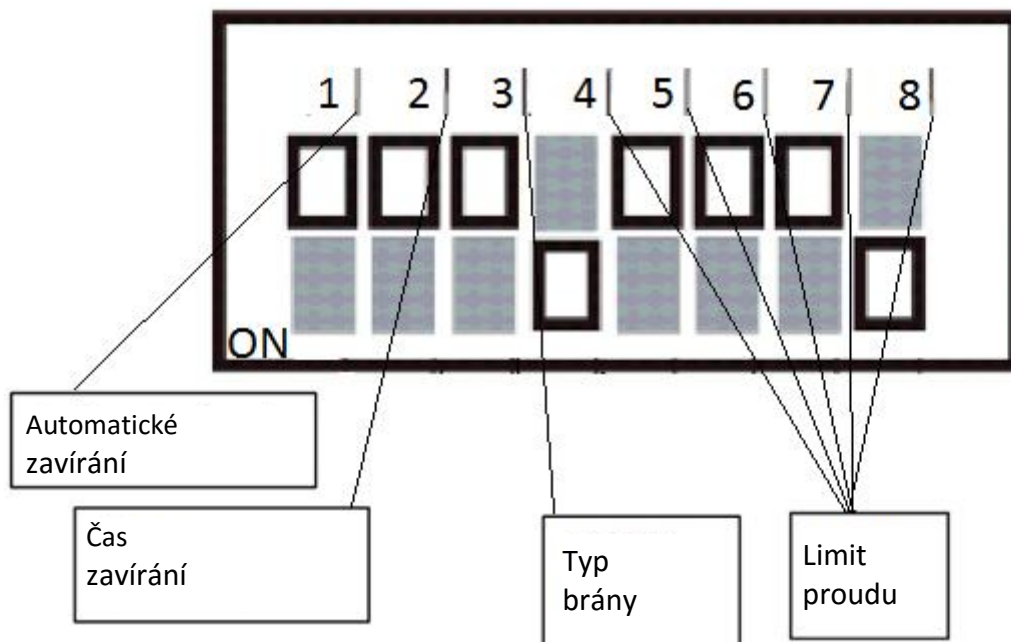
Stiskněte tlačítko „Clear“ na řídicí jednotce a odpojte napájení. Podržte tlačítko stisknuté přibližně 5 sekund. Poté uvolněte. Po přibližně 1 minutě opět zapojte napájení a opět naprogramujte pohon tlačítkem AUTO.

## Ruční otevření brány

Pomocí odemykacího klíče pohon odemkněte a ručně otevřete

## Nastavení síly a automatického zavírání

Přepínače jsou na řídicí jednotce situovány tak, že pozice ON pro zapnutí je aktivována posunem přepínače směrem dolů.



Číslo přepínače	Funkce	Pozice	
		ON	OFF
1	Automatické zavírání	Ano	Ne
2	Čas automatického zavírání	60 sekund	30 sekund
3	Typ brány	Těžká	Lehká
4-8	Limit proudu	Vybráno	Nevybráno

### PLNÁ BRÁNA

V případě, že je brána těžká, plná a její délka je 2x 2,5m, je potřebné do polohy ON zapnout přepínače např. 3 a 8. Pokud je brána plná a její délka je např. 2x 1,8m, přepneme do polohy ON přepínače 3 a 6 nebo 3 a 7.

### ŽEBROVANÁ BRÁNA

V případě, že je brána lehká, žebrovaná a její délka je např. 2x 2m, přepněte do polohy ON přepínač 7 nebo 8. Pokud je brána o délce např. 1,6m, přepněte do polohy ON přepínač 5 nebo 6.

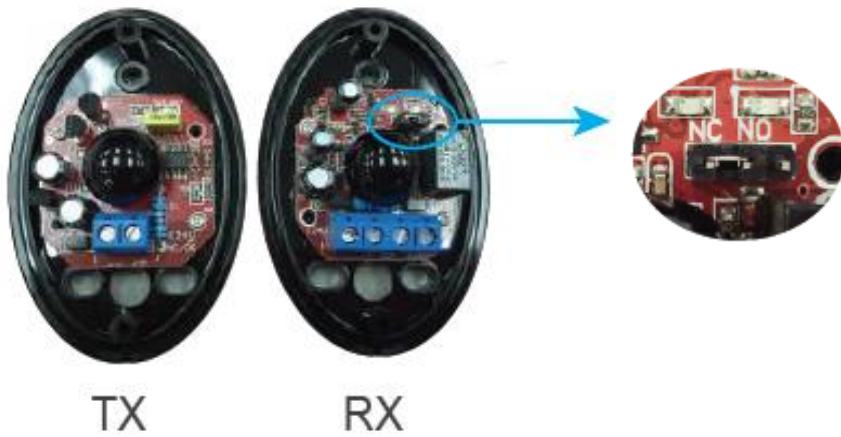
<p>1 2 3 4 5 6 7 8</p> <p>ON</p>	<p>Maximální limit proudu (znamená také nejhorší citlivost, může zkrátit životnost motoru, předem vyzkoušejte nižší limity)</p>
<p>1 2 3 4 5 6 7 8</p> <p>ON</p>	<p>Druhý nejvyšší limit po maximálním</p>
<p>1 2 3 4 5 6 7 8</p> <p>ON</p>	<p>Minimální limit</p>
<p>1 2 3 4 5 6 7 8</p> <p>ON</p>	<p>Pokud zapnete několik přepínačů najednou, systém z bezpečnostních důvodů automaticky vybere nejnižší nastavení aktuálního proudového limitu (P-4 namísto P-6 nebo P-8)</p>

POZNÁMKA: limit proudu musí být nastaven před zahájením kalibrace otevírání/zavírání.

Přibližné limity proudu pro jednotlivé přepínače:

Přepínač	4	5	6	7	8	Všechny OFF
Proud	1.0A	2.0A	3.0A	3.7A	4.5A	5.2A

## Příslušenství:



Jumper (propojka) musí být nastavena na pozici NC. Změna pozice může způsobit poruchu přístroje.

## Ovládání pomocí Smartphonu:

Bránu můžete ovládat pomocí aplikace ve Vašem Smartphonu nebo tabletu za pomoci modulu OTIObox, který je k dostání pod produktovým číslem 750070 a přijímače s produktovým číslem 750080.





## Technická specifikace

Model	SW32
Napájení	230V AC+-10% 50Hz nebo 110V AC60Hz
Napájení motoru	12V DC
Maximální hmotnost brány	2x 275kg
Maximální délka brány	2,75m + 2,75m (žebrovaná brána), 2,25m + 2,25m (plná brána)
Pracovní délka motoru	přibližně 300mm
Motor	ACME
Čas otevření (do úhlu 90°)	přibližně 15 až 20 sekund
Maximální úhel otevření	120°
Činitel využití	20%
Pracovní teplota	-20°C až +60°C
Ochrana proti přetížení	ANO
Možnost záložní baterie	ANO (akumulátor – volitelné příslušenství)
Automatické zavírání	Nastavitelné (vypnuto/30/60 sekund)
Doplňkové příslušenství	Výstražné světlo, fotobuňky
Frekvenční pásmo dálkového ovladače	433.92 MHz
Dosah dálkového ovladače	přibližně 30 až 50m

### **Dodavatel:**

M.A.T.A CZECH s.r.o.

Radlická 2485/103

150 00 Praha 5

**tel:** +420 251 556 893

**e-mail:** info@mataczech.cz

**servis:** +420 777 302 060

**Prohlášení o shodě CE**



**M.A.T.A. Czech s.r.o.  
Radlická 2485/103 72  
150 00 Praha 5**

prohlašuje, že

**POHON PRO KŘÍDLOVÉ BRÁNY SW32**

splňuje požadavky norem a jejich aktualizací:

EN55014-1:2006+A1:2009+A2:2011

EN55014-2:1997+A1:2001+A2:2008

EN61000-3-2:2014, EN60335-1:2012+A11:2014

EN60335-2-103:2003+A11:2009 EN62233:2008 EN301 489-1 V1.9.2:2011

EN301 489-3 V1.6.1:2013 EN62479:2010 EN300 220-1 V2.4.1:2012

EN300 220-2 V2.4.1:2012 EN60950-1:2006+A11:2009+A1:2010+A12:2011+A2:2013

EN61000-3-3:2013

a je s nimi v souladu.

Osoba odpovědná za přípravu a uchování technické dokumentace a vypracování prohlášení:

Armel Delebarre-Debay

předseda představenstva

Adresa: Ul. Robotnicza 72, 53-608 Wrocław

Wrocław, dne 03.01.2016

## ZÁRUČNÍ PODMÍNKY:

### **Obecná doporučení**

Záruční doba je 24 měsíců od data nákupu.

Tento pohon vjezdové brány spolu s jeho návodem k obsluze jsou vyvinuty ke zprovoznění v souladu s veškerými bezpečnostními normami platnými na území států EU. Pohon brány je produkt, který může způsobit škodu na zdraví osob a zvířat a majetku

Bezpečnostní instrukce:

V zájmu bezpečnosti dodržujte všechny bezpečnostní předpisy pro jednotlivé etapy práce s napětím.

Pro montáž:

- Před zahájením montáže důkladně prostudujte celý návod k obsluze.
- Montáž a elektroinstalace napětí musí být v souladu s platnými bezpečnostními normami a provedeny kvalifikovaným personálem.
- Zásuvku 230V zabezpečte proti přepětí odpovídajícím vypínačem, který je v souladu s platnými normami.
- Veškerá elektrická připojení proveďte po odpojení napětí (přepínač v poloze OFF) a po odpojení baterie.
- Ujistěte se, že během montáže je zamezeno a dostatečně označeno zdeformování nebo přestřížení pohyblivých částí pohonu a pevných částí vyskytujících se poblíž otevírání/zamykání.
- Pohon nainstalujte k bráně, která splňuje požadavky uvedené v tomto návodu.
- Bránu s pohonem nemontujte do výbuchového prostředí (místo, kde se vyskytují plyny nebo hořlaviny).
- Jestliže se bude brána otevírat ven, ujistěte se, zda nebude zasahovat do veřejně přístupných prostor (např. cesta)
- Je zakázáno pozměňovat jednotlivé díly sestavy, užívat dodatečné, jiné předměty, o kterých se v návodu k obsluze nezmiňujeme.
- Během montáže, a především během nastavení pohonu, ujistěte se, zda se nikdo (včetně instalátora) nepohybuje v oblasti zavírání brány.
- Výstražná lampa je nedílnou součástí zabezpečení.
- Jestliže se montáž odchyluje od popisu v návodu, neprodleně přerušete práci a kontaktujte náš technický servis.
- Po dokončení instalace se ujistěte, že je automat dostatečně vyregulovaný a veškeré bezpečnostní systémy včetně systému ručního uvolnění dobře fungují.

### **Firma nezodpovídá za škody způsobené chybnou montáží zařízení.**

Pro uživatele:

- Tento produkt užívejte výhradně k jeho účelu, tzn. k pohonu dvoukřídlové vjezdové brány. Veškeré jiné použití může být nebezpečné.
- Otevírání a zavírání brány můžete ovládat pouze z místa, ze kterého vidíte celou bránu. V případě, že brána se nachází mimo úhel vašeho pohledu, montáž dodatečně zabezpečte, např. fotobuňkami, jejichž náležitý chod je nutno kontrolovat jednou za půl roku.
- Všichni potenciální uživatelé musí být proškoleni o užívání pohonu. Musí si pročíst manuál zmontování, návod k použití a údržbě. Vždy zabraňte neproškoleným osobám (dítěti) spouštět bránu.
- Ujistěte se, zda před spuštěním se v prostoru brány nenachází žádná osoba.
- Odstraňujte přírodní překážky (větve, kameny, aj.), které mohou zastavit bránu při jejím posunu.
- Nemanipulujte ručně s bránou, pokud není vypnut elektrický pohon.
- Děti mohou být v ohrožení, pokud se brána automaticky pohybuje. Nenechte chodit a běhat děti poblíž pohybu brány. Nedovolte dětem používat automatické ovládání brány.
- Bránu pozorujte v chodu. V případě nehody stiskněte tlačítko ovládání nebo náležitě užití ruční pohon.
- Zachovejte bezpečnou vzdálenost od brány při jejím spuštění.

- Nedotýkejte se mechanismů garážové brány.
- Ujistěte se, zda není nikdo v prostoru brány v době jejího zamykání.

**Výrobce nenese žádnou odpovědnost za jiné použití, které se neshoduje s návodem k obsluze**

Pro údržbu:

- Před zahájením údržby brány s pohonem důkladně prostudujte tento návod k obsluze.
- Před zahájením jakýchkoliv údržbářských prací, vypněte pohon z napájecí sítě.
- Veškeré technické, elektronické a mechanické modifikace pohonu musí být v souladu s doporučeními tohoto návodu. V opačném případě se záruka na zařízení stává bezpředmětnou.
- V případě poruchy musí být poškozená část nahrazena jinou originální částí. Nikdy neoriginální.